

Produktkatalog

kohliag.ch

kohli

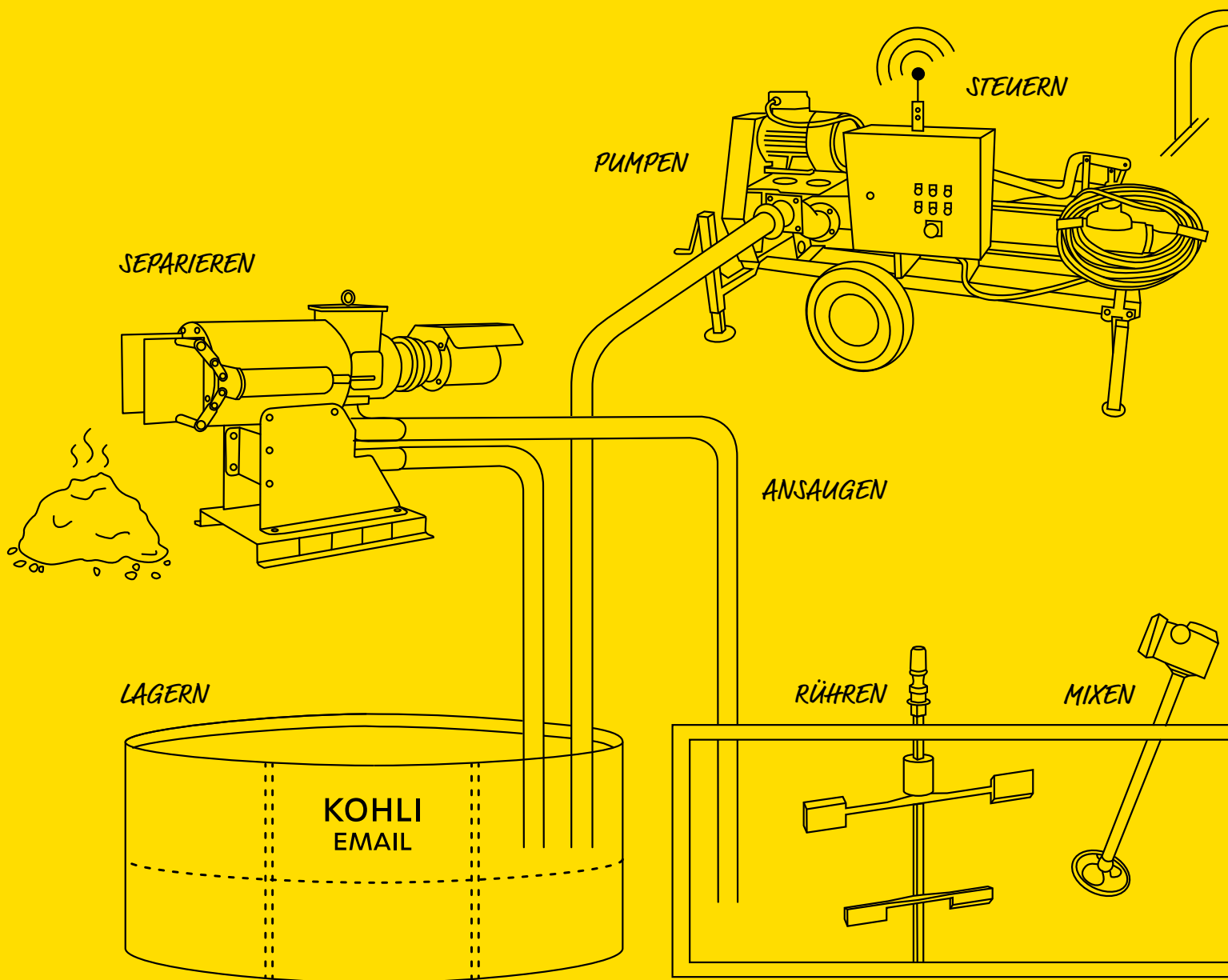
**Gülle- und
Umwelttechnik**



Professionelles Düngen

Lagern, Rühren, Pumpen, Verteilen, Separieren

Unsere Leistungen auf einen Blick



kohli

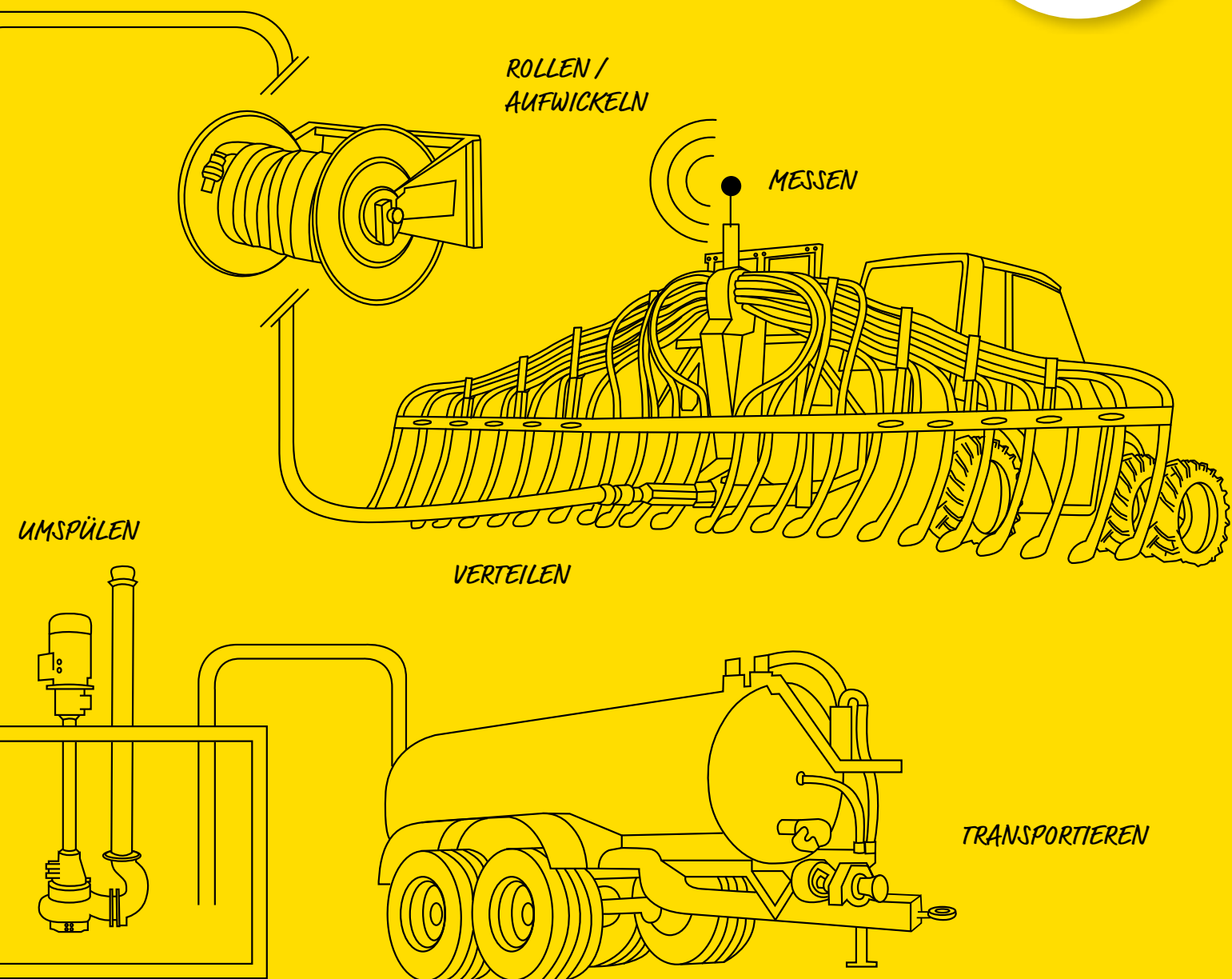
Gülle- und
Umwelttechnik

Kohli AG
An der Reuss 3
CH-6038 Gisikon

T +41 41 455 41 41
info@kohliag.ch

kohliag.ch

**Innovatives
Funk-
System**



Impressum

Grafik und Layout: Visionaer AG, visionaer.ch
Druck: Schlüssel Medien AG, schluessel-medien.ch
Auflage: 2000 Stk.
Februar 2024



Rühren	Axial-Rührwerk	6
	Tauchmotorpumpen	8
	Tauchmotor-Rührwerk	10
	Rührwerke / Pumpen	12
	Vakutec-Rührtechnik	14
Pumpen	Schneckenpumpe	16
	Drehkolbenpumpe	17
	Powerpumpe	18
	Gülepumpen	19
Haspel	Schlauchhaspel	20
	Schlauchhaspel Aureus	21
	Schläuche	22
	Bewässerung	23
Verteilen	Schleppschuhverteiler	24
	Collis – der Bergschuh	25
	Schleppschlauchverteiler	26
	Gülle-Verteiler	28
Transport	Vakutec-Gülefässer	32
	Transportfässer	33
Steuern	Steuerungen	36
Gruben / Silo	Seperatoren	38
	Güllesilos	40
	Wasserbehälter	41
	Siloabdeckungen	42
	Armaturen und Leitungen	43
	System-Biogasanlagen	44
	Umwelttechnik	45

Axial-Rührwerk

Rührwerk für lange schmale Güllegruben
fest montiert

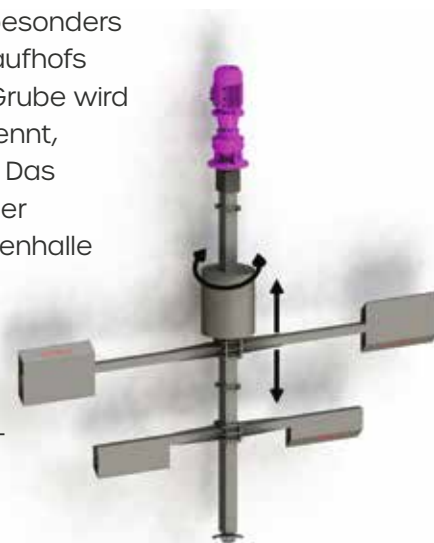
Drehzahl
passt sich
der Last
an



- ✓ **KOMPAKTE BAUART**
- ✓ **GUTER WIRKUNGSGRAD**
- ✓ **RÜHREN OHNE ZEITAUFWAND**
- ✓ **NUR CHROMSTAHLTEILE
IN DER GRUBE**
- ✓ **WIR REPARIEREN AUCH
BESTEHENDE RÜHRWERKE**

Das Axialrührwerk verfügt über eine sehr gute Rührleistung vorwärts wie auch rückwärts. Es eignet sich besonders für Güllegruben unterhalb des Laufhofs bei Kühen oder Schweinen. Die Grube wird mit einer Zwischenwand abgetrennt, die vorne und hinten geöffnet ist. Das Rührwerk kann aber auch in einer Vorgrube oder in einer Maschinenhalle eingesetzt werden.

Der Schwimmer hält den Rührflügel immer auf der richtigen Höhe, direkt unter der Schwimmschicht.





Chromstahlsäule für den Laufhof

Bei erhöhter Montage des Rührwerkanktriebs ist das Getriebe, der Motor und die elektrischen Anschlüsse geschützt vor Tieren, Wasser, Schnee und anderen Verschmutzungen.

Wir reparieren auch bestehende Rührwerke.



Fest auf Grubendeckel oder Betonsockel montiert

Tauchmotorpumpe

Die erste Tauchmotorpumpe mit
Exaktschneidwerk für Umspülanlagen
mit grossem Strohanteil

Anlagebau
für
Profis



EXAKTSCHNEIDWERK

- ✓ MESSER KÖNNEN
EINFACH NACH-
GESTELLT WERDEN
- ✓ VERSCHLEISSTEILE
SIND AUSTAUSCH-
BAR

Die Tauchmotorpumpe kann vertikal oder horizontal eingebaut werden.

Es sind verschiedene Grössen mit verschiedenen Leistungsklassen erhältlich. Die Tauchmotorpumpe ist gebaut zum Umpumpen, Kanäle spülen und Fässer füllen.

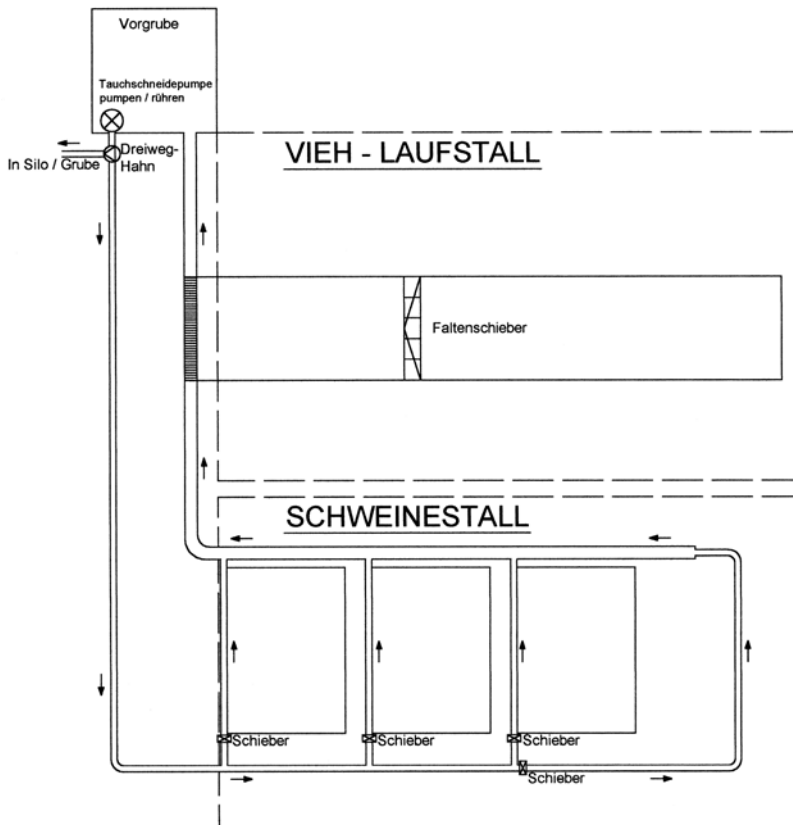
Exaktschneidwerk für Umspülanlagen mit grossem Strohanteil.





Fahrbare Tauchmotorpumpe

Dank der grossen Fördermenge der Tauchmotorpumpe werden Kanäle optimal gespült.



Umspülanlage



Tauchpumpe mit oberliegendem Motor.

Tauchmotor- Rührwerke

vielseitige
Rühr- und
Misch-
aufgaben

Die neue Rührwerkgeneration mit noch mehr Leistung

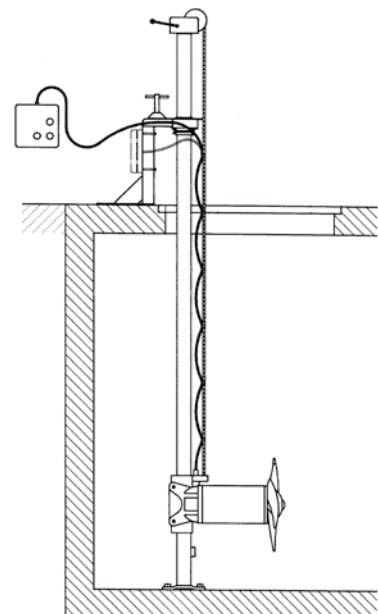


- ✓ IN JEDER BECKENFORM EINSETZBAR
- ✓ ENERGIESPARENDE,
SELBSTREINIGENDE PROPELLER
- ✓ STRÖMUNGSGÜNSTIGE FORMGEBUNG
- ✓ OPTIMIERTE RÜHRTECHNISCHE ANTRIEBE
- ✓ EDELSTAHLRÜHRFLÜGEL
- ✓ ROBUSTE, KOMPAKTE BAUART
- ✓ WARTUNGSFREI
- ✓ HOHE LEBENSDAUER



Auch mit Ex-Schutz
erhältlich (Zone 1+2)

Die kompakten Tauchmotor-Rührwerke der Baureihe CRI-MAN sind für ein weites Anwendungsspektrum konzipiert. Die Geräte sind u.a. für vielseitige Rühr- und Mischaufgaben in der Gülletechnik und in Abwasserreinigungsanlagen verwendbar.



Kohlis fahrbares Tauchmotorrührwerk mit Teleskopmast aus Chromstahl

- für Grubentiefe bis 2,8 m (Option bis 4 m möglich)
- Transporthöhe 2,20 m, Breite 0,97 m, verstellbar auf 1,37 m
- Schwenkbar 360°
- Grubenöffnung ab 0,3 m x 0,90 m
- Option Einschwenkhilfe hydraulisch mind. Ø 600 mm
- Softstarter-Steuerung mit Euro 32 Dose
- Dreipunktaschen für Traktoraufnahme als Option erhältlich

Rührwerk	Leistung, PS	Ampere, A	Kapazität, m ³ /h
TBM 2.2/4	3	5.3	1100
TBM 3/4	4	6.4	1300
TBM 4/4	5.5	9.1	1900
TBM 5.5/4	7.5	12.5	2100
TBM 7.5/4	10	15.8	3000
TBM 9/4	12.2	19	3400
TBM 11/4	15	23.5	3700
TBM 15/4	20	30	5100
TBM 18.5/4	25	36	6600
TBM 22/4	30	42	8900



Rührwerke/Pumpen

Rührwerk für lange schmale Güllegruben
fest montiert



Rührmixpumpe



Schaufelrührwerk



Schaufelrührwerk nachträglich in Laufhof eingebaut.



kohliag.ch

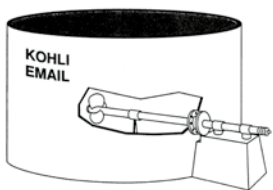
kohliag.ch

Vakutec-Rührtechnik

Rührwerke für Profis

seit Jahren
bewährt!

Vakutec Traktormixer



TME die preiswerte Alternative für Lagerbehälter

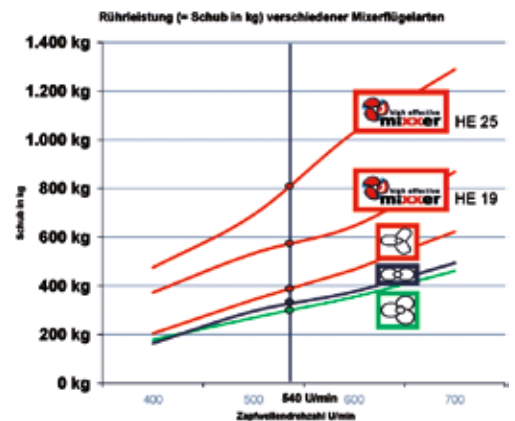
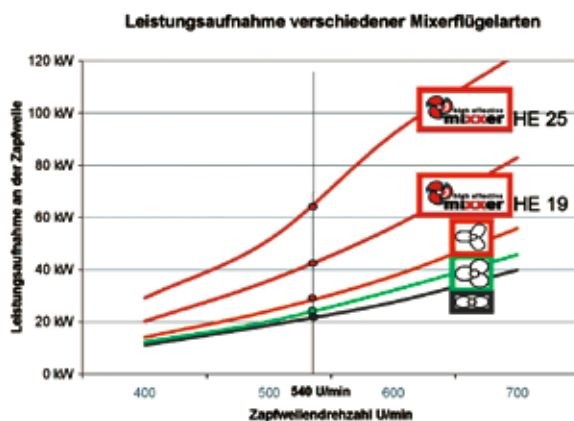


Vakutec Traktormixer 5m Profi



Vakutec Traktormixer Profi

Vorteile des High Effective Mixerflügels:
Doppelte Rührkraft (2x= xx) Halbierung der Rührzeit



Vakutec Motormixer



Die preisgünstigen Rührwerke von Vakutec



Elektromixer



Benzinmixer

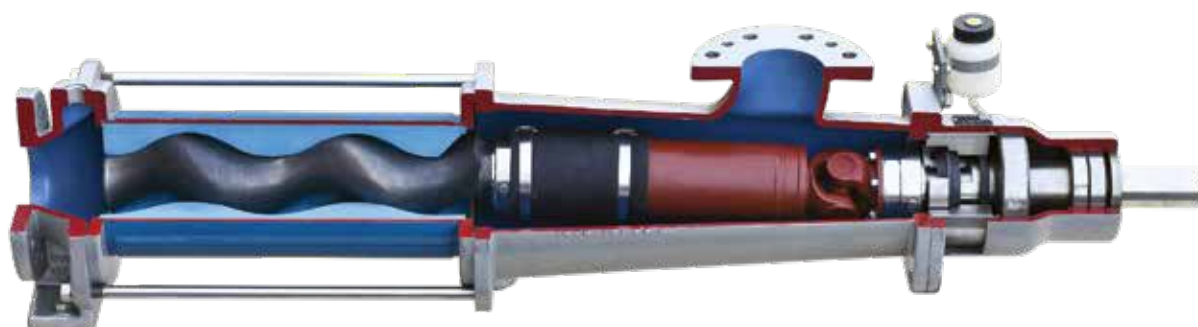
Schneckenpumpe

Gülpumpen für den härtesten Praxiseinsatz

schlagkräftig
und
mit hohem
Druck



Schneckenpumpen kommen dann zum Zug, wenn Gülle schlagkräftig und mit hohem Druck ausgebracht werden muss. Diese Pumpen werden hauptsächlich zur Gülleverschlachtung, zum Pumpen oder zum Spülen verwendet. Erhältlich sind sowohl traktorbetriebene wie auch mit Elektromotor kombinierte Ausführungen. Eingesetzt werden hochwertige Schneckenpumpen des Marktleaders WANGEN in verschiedenen Leistungsklassen. Schneckenpumpen können auch auf Fässer im Solobetrieb oder in Kombination mit einem Vakuumkompressor eingebaut werden.



Ansicht im Querschnitt

Drehkolbenpumpe

Für die Landwirtschaft

ausgereift,
robust und
leistungsfähig



Elastomerbeschichtete Drehkolbenpumpen, erfunden und perfektioniert von Vogelsang, setzen internationale Standards in der professionellen Gülle- und Flüssigkeitsförderung. Wenn ausgereifte, robuste und leistungsfähige Pumptechnik gefragt ist, kommen Drehkolbenpumpen von Vogelsang zum Einsatz.

Nicht von ungefähr gehören Vogelsang Drehkolbenpumpen seit Jahrzehnten zu den meist kopierten Produkten auf dem Pumpensektor. Wissenschaftliche Forschung, Eigeninitiative und Innovation sichern Vogelsang die Marktführerschaft.



Ansicht ins Innere der Pumpe

Powerpumpe

Eine Pumpe der neusten Generation

**selbständiges
Ansaugen
der Gülle**



Das Pumpenaggregat besteht aus einer Zentrifugalpumpe und einem Vakuumkompressor. Der dadurch entstehende Vakuumausgleich ermöglicht ein selbstständiges Ansaugen der Gülle.

Die Powerpumpen sind mit verschiedenen Antriebsvarianten verfügbar:

- Zapfwellenantrieb
- Hydraulikantrieb
- Dieselaggregat

Wir liefern Pumpen bis zu einem Druck von maximal 13bar.

Der Leistungsbedarf beträgt 90PS (66kW) – 190PS (140kW), je nach Anwendung der Pumpe.

Die Förderleistungen der Powerpumpen bewegen sich zwischen 150m³/h (2'500l/min) und 270m³/h (4'500l/min).

Die verschiedenen Antriebsvarianten sind ebenfalls mit der Option Powerpumpe Plus erhältlich. Diese Option beinhaltet ein Ausblasssystem mit einem Schraubenkompressor, mit welchem die Leitungen sauber entleert werden.

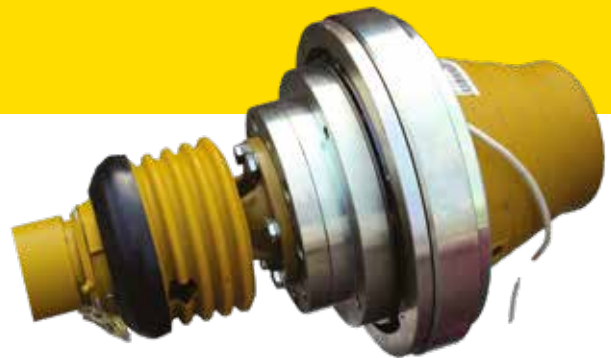
Gülepumpen

Gülepumpen für den härtesten Praxiseinsatz

Die Drehkolben-, Schnecken- und Zentrifugalpumpen arbeiten nach unterschiedlichen Förderprinzipien. Genau so unterschiedlich ist der Einsatzbereich. Eine fachmännische Beratung durch unser Personal ist unerlässlich.

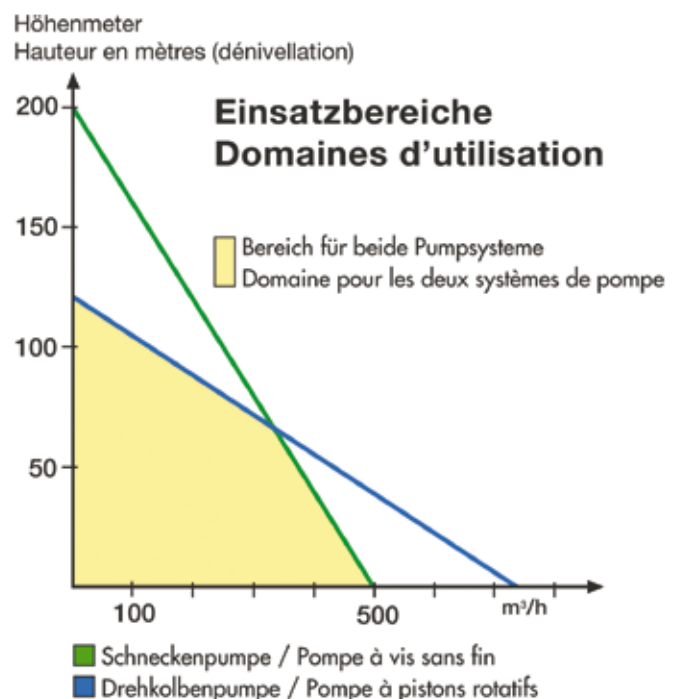
Die unterschiedlichen Anforderungen an die Mengen- und Druckleistung werden durch das Kohli-Pumpenprogramm vollumfänglich abgedeckt. Der Leistungsbereich liegt zwischen 6 und 789 m³/h mit bis zu 24 bar.

Die Kohli-Pumpen können nicht nur wahlweise mit Elektro- oder Traktortrieb auf Wagen oder Dreipunktbock, sondern auch im kombinierten Einsatz oder mit Dieselmotor geliefert werden.



Die Funkfernsteuerung erleichtert den praktischen Einsatz im Einmannbetrieb. Zuverlässige Mess- und Sicherheitselemente garantieren einen störungsfreien Betrieb.

Die funkgesteuerte KOHLI Elektromagnetkupplung ist für alle traktorbetriebenen Pumpen verfügbar. Bei defekten Leitungen oder anderen Pannen kann die Pumpe sofort ausgeschaltet werden.



Schlauchhaspel

schlagkräftig, praxiserprobt, kompakt



Sämtliche Schlauchhaspel werden mit einem Hydromotor angetrieben. Bei den Typen K-500, K-700 und K-1000 kann die Haspelrolle innert Kürze ausgeklinkt und gewechselt werden. Das grossdimensionierte Zentrumsstück garantiert ein schonendes Aufrollen der Schläuche und ein praktisches Verstauen der ersten Schlauchkupplung.

Im Angebot stehen Schlauchhaspel mit einem Fassungsvermögen von 300 m bis 1000 m. Ausführungen mit 2 Ölmotoren sind lieferbar. Die Schlauchhaspel können per Schnellkuppler mit den gängigen Verteilsystemen kombiniert werden. Je nach Zugfahrzeug kann der Haspel hinten oder vorne angebaut werden. Der Sicherheitsbügel sorgt für grösste Sicherheit beim Aufrollen des Schlauches.

Es sind diverse Optionen erhältlich



Haspel Typ	Alpine 300	K-500	K-700	K-1000
Trommellänge	108 cm	122 cm	122 cm	155 cm
Trommel ø	80 cm	100 cm	115 cm	115 cm
Gewicht ca.	218 kg	243 kg	316 kg	354 kg
Kapazität ø75mm	300 m	500 m	700 m	950 m
mind. Ölmenge 1-Motor	16 l/min.	16 l/min.	25 l/min	-
mind. Ölmenge 2-Motoren		32 l/min.	32 l/min.	32 l/min.

Schlauchhaspel Aureus

für den
speziell
harten
Einsatz



Für den speziell harten Einsatz und für Lohnunternehmer wurde diese Aureus Linie entwickelt. Der komplette Haspel inklusive Trommelwand ist feuerverzinkt. Antrieb ein- oder beidseitig mit einer durchgehender Vollwelle mit Zahnrad und Kette, ein- oder zwei Oelmotoren inkl. Schockventil. Die Rollenkapazität beträgt 700 m bis 1500 m ($\varnothing 75$ mm Schlauch). Das Gerät kann an den Dreipunkt angebaut werden. Es gibt verschiedene Ausführungen des Geräts.



Haspel Typ Aureus	750	1050	1250	1550
Breite Aussen (ohne Licht & Tafeln)	1.99 m	2.32 m	2.32 m	2.98 m
Trommel \varnothing	105 cm	105 cm	125 cm	125 cm
Gewicht	550 kg	620 kg	700 kg	800 kg
Kapazität $\varnothing 75$ mm	700 m	1000 m	1200 m	1500 m

Schläuche

Ihre beste Verbindung



- Crea - Saugschlauch
- PES Druckschlauch schwarz
- Hochdruckschlauch ohne Spirale 20 bar
- Hochdruckschlauch mit Spirale bis 20 bar
- Flachschauch Nero mit Storz und Bridex
- Flachschauch Nero light
- Abrieb-Überziehschlauch JAMAICA
- Hüco Flat Schlauch für Tauchmotorpumpen



Kaiser



Bauer



Perrot



Storz



Nero

Bewässerung

**Die professionelle Zubringersystem-Lösung
im Feld-, Acker- und Gemüsebau**



Rollovitesse

Die Rollovitesse mit PE-Schlauch verfügt über einen hydraulischen Schnelleinzug. Dieser ermöglicht ein schlagkräftiges und bodenschonendes Ausbringen der Gülle im Feld-, Acker- und Gemüsebau.

Die auf einem drehbaren Fahrgestell aufgebaute Schlauchrolle wird mit starken Streben hydraulisch abgestützt.

Sämtliche Verteilsysteme lassen sich mit der Rollovitesse verbinden.

Im Gegensatz zu herkömmlichen PE-Schlauchrollen wird die Gülle beim Ausziehen ausgebracht. Rollovitesse: die perfekte Lösung für den Profi.

Schleppschuhverteiler für Profis



Schleppschuhverteiler 15m in Arbeitsstellung



Runde Feder-elemente ermöglichen Kurvenfahrten. Die breiten Schuhe sind speziell für dicke Gülle entwickelt worden.

Das Herzstück der Kohli Schleppschuhverteiler ist der gefederte Schleppschuh. Der Schleppschuh kann mit bis zu 15kg belastet werden. Der breite Gummischuh verhindert das Verstopfen. Diese Verteiler gibt es in verschiedenen Ausführungen für die Traktorverschlauchung sowie auch für den Fassanbau. Alle Schleppschuhverteiler sind mit einem Lift ausgestattet, dieser kann zum Wenden angehoben werden. Weiter sind alle Verteiler mit einer elektrohydraulischen Steuerung ausgestattet.



Schleppschuhverteiler mit 12m Arbeitsbreite. Dieser Verteiler ist in West-Kanada im Einsatz.



Schleppschuhverteiler 12m (15m) in Arbeitsstellung



Schleppschuhverteiler mit 7m Arbeitsbreite

Collis – der Bergschuh

Der erste Schleppschuhverteiler
für die Berglandwirtschaft

bis zu
80% NH₄N-
Verluste
einsparen



- ✓ *UMWELTSCHUTZ UND WERTVOLLE NÄHRSTOFFE VERWERTEN, BIS ZU 80% NH₄N-VERLUSTE EINSPAREN GEGENÜBER BREITVERTEILUNG*
- ✓ *SEHR LEICHTE & FORMSTABILE BAUWEISE*
- ✓ *100% SCHWEIZER PRODUKTION IN LANGLEBIGER VOLLVERZINKTER AUSFÜHRUNG*
- ✓ *TROTZDEM PREISWERT - IM ANKAUF UND UNTERHALT*
- ✓ *EINFACH IN DER HANDHABUNG - FÜR EIN ENTSPANNTES ARBEITEN*

- Der von Kohli eigens entwickelte Schleppschuh mit grossem Auslass ist verstopfungsfrei auch bei dicker Gülle
- Das Einlaufrohr – mit 3D-Technologie wird betriebssicher den Zufuhrschlauch ziehen
- Die Bodenführung über zusätzliche Tasträder – passt sich jedem Gelände an
- Der integrierte Hublift ermöglicht dem Collis, jede Ecke zu düngen

Arbeitsbreite	Transportbreite	Gewicht
7m	2.5m	620 kg
8.8m	3m	650 kg

Schleppschlauchverteiler

Kohli ist Pionier im Schleppschlauchverteilerbau



Bereits vor 30 Jahren wurden die ersten Verteiler entwickelt und gebaut. Durch jahrelange Erfahrung und stetige Weiterentwicklung können alle Kundenbedürfnisse abgedeckt werden. Die Modellpalette umfasst das leichte Einstiegsmodell «Standard-Plus» für Terratracs und leichte Traktoren, die Standardreihe «Superpack» sowie die Profireihe «Profipack» für Lohnunternehmer. Zu allen Modellreihen ist ein umfangreiches Zubehörprogramm erhältlich.

Superpack



Der Standardverteiler in Breiten von 7m, 9m und 12m

Standard Plus



Hervorragend in Preis / Leistung für Terrafahrzeuge oder kleine Traktoren, Arbeitsbreite 7m + 9m

Profipack



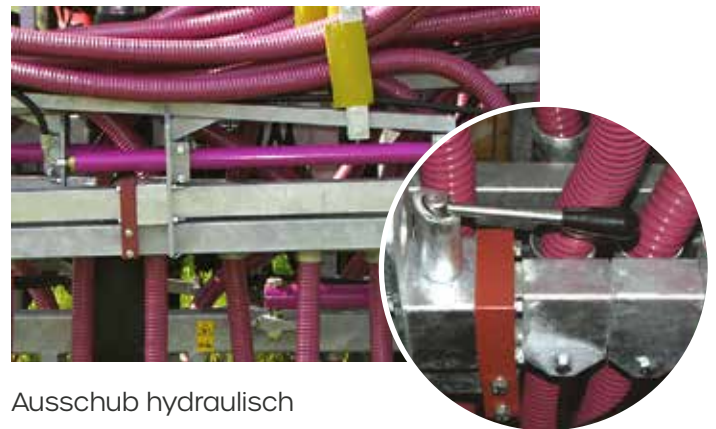
Der kompakte Schleppschlauch mit den Arbeitsbreiten 12m + 15m



Optimaler Einsatz in steilem Gelände



Einsatz mit Weitwurfdüse



Ausschub hydraulisch

Ausschub mechanisch



Seitenarme mit Anfahrtsicherung und Zylinder



Durchfluss-Pilot



Alle Verteiler sind mit dem EXA-CUT von Vogelsang ausgerüstet

EXA-CUT Vario (Option)



Selbstnachstellende Messer, auswechselbare Schneiden, verschiedene Lochgrößen

Gülle-Verteiler

Die rationelle und bodenschonende Art der Gülleverteilung

Grenzen-
loser
Einsatz

Elektro-Verteiler

Kohli's Güllewerfer sind strömungstechnisch optimal konstruiert und überragen durch exakte Verteilung.

Sämtliche Güllewerfer können auch mit dem bewährten Prallteller kombiniert werden. Die Verteilbreiten bis 90 m erreichen wir mit der elektrisch gesteuerten Hochdüse. Der Einsatz der Elektro-Verteiler ist praktisch grenzenlos. Die elektrischen Verteiler und Hochdüsen werden über den Steuerkasten direkt vom Schleppersitz bedient.

- ✓ *KOSTENGÜNSTIGE ART DER GÜLLEAUSBRINGUNG*
- ✓ *SCHLAGKRÄFTIG UND BODENSCHONEND*
- ✓ *ELEKTRONISCH EINSTELLBARER SCHWENKBEREICH*
- ✓ *MITTELS JOYSTICK STEUERBARE WERFERDÜSE (G92)*
- ✓ *KOMBINIERBAR MIT PRALLTELLERVERTEILERN*
- ✓ *KOMBINIERBAR MIT SCHLAUCHHASPEL*
- ✓ *AUFBAUBAR AUF SCHLEPPSCHLAUCH-VERTEILER*
- ✓ *AUFBAUBAR AUF GÜLLEFÄSSER*

Prallteller-Verteiler

Prallköpfe und -teller sind preiswert und bewährte Verteilsysteme. Es ist immer eine vernünftige Lösung, ob mit dem patentierten Prallteller am Dreipunktbock oder dem Prallkopf am Güllefass. Arbeitsbreiten bis 18 m ermöglichen den Einsatz in Fahrgassen.

Zum Nachrüsten auf alte Vakuum- und Pump-Tankwagen. Mit dem verstellbaren Zungengestänge kann beim Prallteller-Verteiler das Verteilerbild exakt eingestellt werden.



G-92

G-92
Kombi



Steuerkasten G-92
Boîte de commande G-92



Steuerkasten G-94
Boîte de commande G-94



G-94



G-87



K-08 Kombi



K-02





Schweiz



spezial

kohliag.ch

Va
G



kutec
ALLE-TECHNIK

schlag.ch

Vakutec-Gülleefässer

Materie
tantiert
Vakumpumpe
nicht.



Turbobefüller an
jedem Fass anbaubar

Vakumfass 8300l mit Fassfüllhilfe Förderleistung bis
zu 4000lt/min. Fass wird vollständig gefüllt.

Druckfässer von Vakutec sind in den Ausführungen Vakuumfass, Kombipumpenfass, Schneckenpumpenfass und Vakuum-Schneckenpumpenfass erhältlich. Alle Fässer sind mit Einachs- oder Tandemachse lieferbar. Auf Wunsch können extrem bodenschonende Fahrwerke montiert werden. Einzelne Fässer sind in der Light-Ausführung mit glasfaserverstärktem Polyestertank erhältlich. Ein riesiges Zubehörsortiment ist für die ganze Vakutec-Reihe verfügbar.



Bodennahe Gülle Ausbringung
mit Starrpack S 9m



Hochdruckverteilung
Güllewerfer



Vakum/Tandemfass 12500l
mit Saugarm und Turbobü-
ler (Kombination)



Bodennahe
Gülleausbringung



Fass mit Hochdruckkreiselpumpe



Fass mit eingelassenen Radkästen



Vakutecfass Kombiausführung 6500l mit hydraulischer Vario-Weitwurfdüse, verstellbare Achse, Einfülldom, Aufstiegsleiter, Durchflussmengenmessgerät usw..



Vario Deichsel
Stufenlose Höhenverstellung des Zugdeichsels

Transportfässer

Auch Transportfässer sind bei Kohli erhältlich. Sattel-Tankaufleger mit der Kohli-Powerpumpe, schnell laden und ab Feldrand verschlauchten. Weiter haben wir auch einen Auflieger mit Dolly-Fahrwerk im Programm. Dieser Auflieger kann mit dem Traktor oder auch mit einer Sattelzugmaschine gezogen werden.



Fass-Schleppschlauch-verteiler

Die Kohli AG bietet eine Vielzahl von Schleppschlauchverteilern für den Fassanbau. Von der leichten Variante «Standard» mit «Piccolo» bis hin zum «Powerpack», kann jeder Kundenwunsch abgedeckt werden. Alle diese Verteiler können abgekoppelt und optional zur Traktorverschlauchung verwendet werden. Zusätzlich zur Angebotsreihe haben wir den Starrpack entwickelt, der starr am Fass bleibt und nachträglich auch mit einem Schuh ausgerüstet werden kann. Zu allen Modellreihen ist ein umfangreiches Zubehörprogramm erhältlich.

Standard



Voll funktionsfähige und preisgünstige Basismaschine, in den Arbeitsbreiten 7 m und 9 m.

Sehr naher Fassanbau möglich
Transportbreiten 2.20 m bis 2.45 m.

Powerpack



Erhältlich in Breiten von 7 m, 9 m und 12 m, auch als Traktorverschlauchung verwendbar

Die Verteilerschläuche werden zusammengerollt und kompakt nach vorne geklappt

Starrpack



Erhältlich in den Breiten von 7 m, 9 m und 12 m.

Der Verteiler wird hinaufgeschwenkt und kompakt nach vorne geklappt

Piccolo



Arbeitsbreite 6 m und 7 m, Transportbreite 2.20 m. Auch als Traktorverschlauchung verwendbar.

Sehr geeignet für kleine Fässer und Aufbau-fässer.

Fass-Schleppschuh-verteiler



Starrpack S 9m Arbeitsbreite

12m Schleppschuhverteiler Starrmax



Transportposition des Starrmax 9m



Selbstnachstellende Messer, auswechselbare
Schneiden, verschiedene Lochgrößen



EXA-CUT Vario, stufenlos verstellbar



Alle Verteiler mit EXA-CUT (Vogelsang) ausgerüstet

Breite	Verschlauchung	Fassanbau
7m	Collis	Starrpack S + Starrmax
9m	Collis + Maxipack	Starrpack S + Starrmax
12m	Maxipack	Starrpack S + Starrmax
15m	Maxipack	Starrmax

Steuerungen

Fass-Verteiler und Verschlauchungs-Verteiler



ST23

Für alle Maschinen einsetzbar! Ideal, wenn ein Wendemanöver mit Maschinenbewegung (Tropfstopp/Schleppschuh anheben) notwendig ist.

Diese Bewegung erfolgt über den Vorgewende-Automat:

- Schieber zu
- Schieber öffnen per Knopfdruck
- Verteilerkopf: ein/aus
- Tropfstopp: senken/ausheben

- ✓ VIELE AUTOMATIKFUNKTIONEN IN SERIENAUSSTATTUNG
- ✓ DISPLAY MIT FUNKTIONSANZEIGE - DIREKTES EINGREIFEN IN FUNKTIONEN MÖGLICH
- ✓ ANSTEUERUNG FASSFUNKTIONEN (AUF WUNSCH)

- ✓ FASSZÄHLER INTEGRIERT
- ✓ DURCHFLUSSPILOT INTEGRIERT
- ✓ KOPFDROCK- UND DREHZAHLE INTEGRIERT
- ✓ EXTERNES GESCHWINDIGKEITSSIGNAL INTEGRIERBAR
- ✓ TOUCHE UND FOLIENSTATUR BEDIENBAR



9fach Kippschaltersteuerung

Für Maschinen, welche im Vorgewende keine Maschinenbewegung benötigt und mehr als 5 Hydraulik-funktionen gefordert sind.

- ✓ BELIEBIG MODELLIERBAR
- ✓ HOHE ANZAHL HYDRAULIK-FUNKTIONEN MÖGLICH (BIS 11 FUNKTIONEN)
- ✓ KOPFWECHSELAUTOMAT

- ✓ GEEIGNET BEI SPEZIALANFERTIGUNGEN
- ✓ GUT ERSICHTLICHE BESCHREIBUNG DER FUNKTIONEN AUF DEM DECKBLATT
- ✓ ROBUST



5fach Kippschaltersteuerung

Für Maschinen, welche im Vorgewende keine Maschinenbewegung benötigt und bis 5 Hydraulik-funktionen gefordert sind.

Piccolo	SSV	SSHV
(Grundausstattung)	Standard Plus	Collis
Standard	Superpack 7m	MaxiPack 7m
	Superpack 9m	MaxiPack 9m

- ✓ BELIEBIG MODELLIERBAR
- ✓ KOPFWEENDEAUTOMAT (AUF WUNSCH)
- ✓ GUT ERSICHTLICHE BESCHREIBUNG DER FUNKTIONEN AUF DEM DECKBLATT

- ✓ GÜNSTIG
- ✓ ROBUST
- ✓ GEEIGNET BEI SPEZIALANFERTIGUNGEN



Handhebelbedienung

Robuste Bedienung für Maschinen, welche eine seltene Maschinenbewegung erfordert. Bei kleinen Maschinen in der Grundausstattung.

SSV
 Standard Plus (Grundausstattung)
 Superpack 7m
 Superpack 9m

SSHV
 Collis (Grundausstattung)
 MaxiPack 7m (Grundausstattung)
 MaxiPack 9m (Grundausstattung)

- ✓ GÜNSTIG
- ✓ INTUITIV
- ✓ ROBUST

Separatoren

Trennung der flüssigen von dickeren Stoffen



Gülleseparatoren trennen die flüssigen von den dicken Stoffen in der Gülle. Denn feste Stoffe in der Gülle müssen zuerst im Boden umgewandelt werden, bevor sie für die Pflanzen verfügbar sind. Bei den flüssigen Güllebestandteilen (separierte Gülle) sind die Nährstoffe sofort für die Pflanzen verfügbar. Weiter kann durch die Gülleseparierung viel Gülleraum gespart werden und der separierte Feststoff kann auch als Einstreumittel eingesetzt werden.

Funktionsweise

Der Gülleseparator wird durch eine Förderpumpe mit Gülle, meist aus einer Vorgrube beschickt. Der Separator selbst besteht im Innern aus einer Schnecke und einem Sieb. Die elektrisch angetriebene Schnecke fördert die Gülle gegen das Sieb, wobei der flüssige Anteil durch das Sieb fließt. Mittels eines Ablaufschlauchs gelang die separierte Gülle in das Endlager. Der feste Anteil wird gegen einen federbelasteten Deckel aus dem Gehäuse direkt auf den Mistplatz oder Lagerplatz gedrückt.





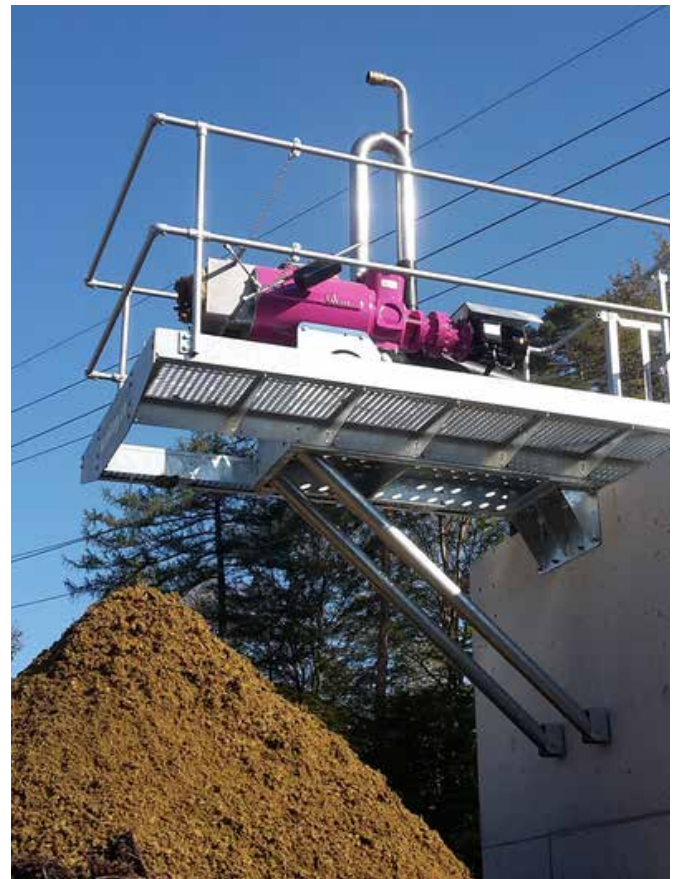
Stationäre Separatoren

Der Feststoffanteil

- Ist stapelfähig, trocken und leicht lagerbar
- Ist ein wertvoller Dünger für den Boden
- Ist geruchslos
- Ist leicht zu transportieren und zu vermarkten
- Ist ein vollwertiger Ersatz für die Stroh-einstreuung in Liegeboxen

Der flüssige Anteil

- Kann mit den traditionellen Systemen ausgebracht werden
- Kann ohne Krusten- und Ablagerungsbildung gelagert werden
- Benötigt bis zu 30 % weniger Volumen als unbehandelte Gülle
- Dringt schnell in den Boden ein
- Riecht viel weniger intensiv als Gülle mit Feststoffanteilen



Email-Gülesilos

Emaillierte Stahl-Gülesilos in bewährter Kohli-Qualität

Lohnende und dauerhafte Investition



Seit Jahrzehnten vertreibt und montiert Kohli emaillierte Stahl-Gülesilos in bewährter Kohli-Qualität. Weit mehr als 1000 Silos prägen das Landschaftsbild der Schweiz. Kohli bietet verschiedene Modelle, welche sich in Durchmesser und Höhe unterscheiden. Selbst Erweiterungen sind kein Problem: Bestehende Behälter können bei entsprechender Vorbereitung aufgestockt werden. Die stabile Konstruktion, die Emailtechnologie sowie die Edelstahlverschraubung machen die Kohli-Gülesilos zu einer lohnenden und dauerhaften Investition.

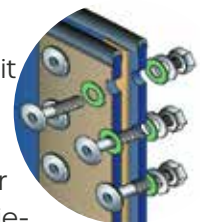
Email

Emaillieren bezeichnet den Oberflächenbehandlungsprozess, bei dem die gepulverten Bleche auf 860° erhitzt werden. Dabei schmilzt das Emailpulver und verbindet sich mit der Oberfläche des Metalls durch einen chemisch/physikalischen Prozess zu einer dauerhaften Einheit. Die so entstandene glasartige, extrem widerstandsfähige Emailschiicht schützt die gesamte Stahloberfläche.



Blechverbindung

Beim Verschraubungsbereich wurde auf Isolation und Dichtigkeit höchstes Augenmerk gelegt. Ein Butylstreifen zwischen den Blechen sowie Dichtungen unter den Edelstahlschrauben garantieren die Dichtigkeit des Behälters.





Wasserbehälter

Der Wasserbehälter von Kohli besteht aus verzinkten, rundgebogenen Wellblechprofilen 120 x 11mm. Die Zinkschicht beträgt 450 g/m² beidseitig.

Die Bleche werden mit verzinkten, hochfesten Schraubbolzen M8x20 verschraubt. Der Behälter kann auf ein Streifenfundament ohne Boden montiert werden. In diesem Fall wird der Behälter mit einer Folie ausgekleidet.

Der Behälter kann auf einem Boden montiert werden. In diesem Fall können die einzelnen Platten mit Dicht-Material montiert und / oder mit einer Folie ausgekleidet werden.



Siloabdeckungen

Für jedes Silo die richtige Abdeckung



Zeltdach-Abdeckungen



Zeltdach-Abdeckungen



Spannbeton-Hohlelement-Abdeckung



Doppelmembran-Dach für Bio-Gas Anlagen



Armaturen und Leitungen



Saugleitung für Güllesilo



Saugleitung für Gülle und Wasser

Saugschläuche in allen Dimensionen



Bodenleitungen



Bodenleitungsbau, PE geschweisst oder PVC gemufft. Inklusiv Druckprüfung!



System-Biogasanlagen

Erzeugung von Biogas durch Vergärung von Biomasse



Eine Biogasanlage dient zur Erzeugung von Biogas durch Vergärung von Biomasse. In landwirtschaftlichen Biogasanlagen werden vergorene Gülle und Pflanzensilage meist als Substrat eingesetzt. Als Nebenprodukt wird ein als Gärrest bezeichneter Dünger produziert. Das entstandene Gas wird zur Strom- und Wärmeerzeugung genutzt. Kohli bietet Biogasanlagen in den verschiedensten Ausführungen an.



Umwelttechnik

Tauchpumpen und koordiniertes Abwasser-System



Tauchpumpen

Diverse Pumpen mit verschiedenen Eigenschaften stehen im Kohli Programm.

- für Kellerentwässerung
- Schwimmbadentleerung
- Gartenbewässerung
- für Schmutzwasser mit Feststoffen
- Regen und Schlammwasser
- Melkstand
- Abwasser
- Güllepumpen
- Hausabwasser

Abwasserschächte mit Fassungsvermögen von 100-10'000l sind im Sortiment.

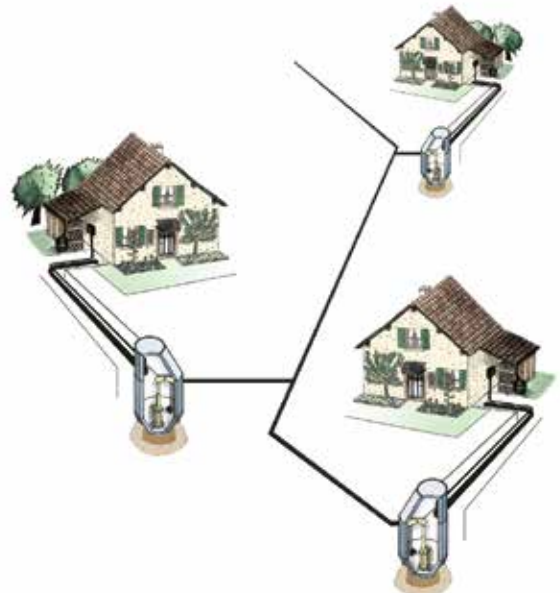


Koordiniertes Abwasser-System

Noch immer wird ein nennenswerter Prozentsatz des Abwassers nicht kontrolliert erfasst und dadurch keiner umweltgerechten Reinigung zugeführt. Dies gilt insbesondere für Streusiedlungen im ländlichem Gebiet, aber auch für isoliert liegende Campingplätze, Feriensiedlungen und Freizeiteinrichtungen. Zunehmendes Umweltbewusstsein und der Aufruf, die vorhandenen Ressourcen wirtschaftlich einzusetzen, verlangen eine zeitgemäße Lösung der Abwasserentsorgung.

Überall dort, wo Neuanschlüsse verlangt werden, Abwasser in Güllegruben gepumpt werden muss, bestehende Sickergruben und Kleinkläranlagen zu ersetzen sind oder aber der Bau einer Freispiegelleitung aus Kostengründen oder aufgrund ungünstiger topographischer Verhältnisse nicht in Betracht gezogen werden kann, bietet sich der Einsatz eines betriebssicheren und wirtschaftlichen Druckentwässerungs-Systems an. Besondere Bedeutung kommt bei der Auslegung und deren rationellen Verlegung zu.

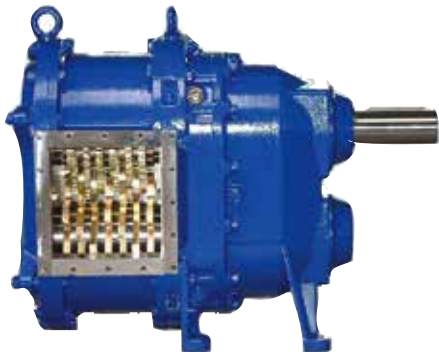
Kohli's Umwelttechnik bietet alle Komponenten für ein komplettes System an und ist ihr kompetenter Partner für die Abwasser-Entsorgung.



Zerkleinerer Vogelsang

X-Ripper

Der X-Ripper ist überall dort zu Hause, wo Feststoffe zerkleinert werden sollen. Seine robuste Bauweise in bewährter 2-Wellen-Ausführung ermöglicht eine wirtschaftliche Zerkleinerung von grossvolumigen Feststoffen in Medien. So schützt der kompakte X-Ripper Ihre Anlage vor Schäden und den daraus resultierenden kostenintensiven Reparaturen.



RotaCut

Ob klein und mobil oder stationär eingebaut in einem Rohrleitungssystem, die Typenvielfalt der RotaCut-Familie bietet für jedes Problem rund um die Pumptechnik und den Fremdkörperschutz die geeignete Lösung. Der RotaCut wurde vor über 15 Jahren in den Markt eingeführt und seither kontinuierlich weiterentwickelt. Er hat seinen festen Platz in Pumpsystemen mit abrasiven, faser- und fremdstoffbelasteten Medien.



QuickMix

Der QuickMix vereinigt die Vorteile bekannter Geräte, stellt aber ein völlig neues Konzept dar. Er besteht aus zwei mit Reisszähnen besetzten Förderschnecken und einer Drehkolbenpumpe, beide Funktionen in einem Aggregat vereint. Mit dem QuickMix können in einem Arbeitsgang Suspensionen mit extrem hohem TS-Gehalt angerührt und anschliessend gefördert werden und das alles mit nur einem einzigen Antrieb.



BioCut

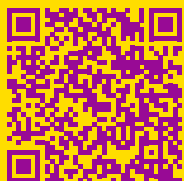
Eine gute Zerkleinerung und die gleichmässige Mischung von flüssiger Phase und Koferment zu einem homogenen Biosubstrat erhöhen entscheidend den Wirkungsgrad der Biogaserzeugung. Dafür wurde der BioCut entwickelt. Diese Kombination aus robuster Drehkolbenpumpe und kraftvollem Zerkleinerer sorgt für eine gute Aufbereitung der Biosuspension. Gleichzeitig beschickt der automatisch gesteuerte BioCut den Fermenter und übernimmt alle anfallenden Pumpaufgaben auf der Anlage.



Service und Montage

T +41 41 455 41 41

schnell,
kompetent,
zuverlässig



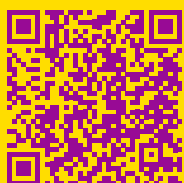
**Produktkatalog
herunterladen**

deutsch



**Produktkatalog
herunterladen**

französisch



**Produktkatalog
herunterladen**

italienisch



Beratung

Sie wollen Ihre Gülleeinrichtung neu ausrichten oder möchten eine Maschine im Bereich Gülletechnik anschaffen? Bei Kohli steht ein innovatives Team von Verkaufsberatern bereit, um Sie in allen Belangen rund um die Gülle- und Umwelttechnik kompetent zu beraten.

Verkauf

Kohli überzeugt mit fairen Verkaufsabschlüssen, qualitativ hochstehenden Produkten sowie einer hohen Lieferbereitschaft. Theorie und Praxis sind bekanntlich zweierlei. Deshalb halten wir es für unerlässlich, unsere Kunden auch nach dem Kauf bestmöglich zu betreuen.

Planung

Eine gute Planung sorgt dafür, dass der Bau möglichst reibungslos verläuft. In Zusammenarbeit mit Ihrem Architekten oder bei kleineren Projekten in Eigenregie sorgen wir dafür, dass mit einer durchdachten, praxisgerechten Planung Ihre Ideen verwirklicht werden können.

Service

Regelmässige Service- und Unterhaltsarbeiten sichern langfristig die Werterhaltung einer Maschine. Aufgrund eines grossen Ersatzteillagers, langjähriger Erfahrung, kompetenter Mitarbeiter und stetiger Weiterbildung bieten wir Ihnen den besten Service.



Kohli AG
An der Reuss 3
CH-6038 Gisikon

T +41 41 455 41 41
info@kohliag.ch

[kohliag.ch](https://www.kohliag.ch)